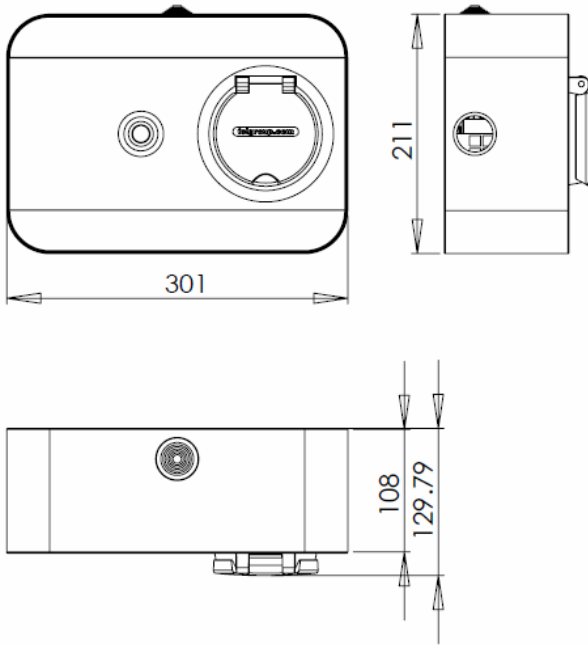


## Technische Daten

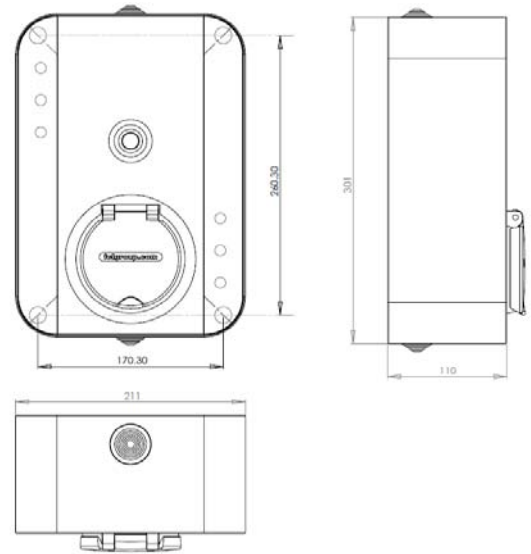
	EVSE1C20	EVSE1H32	EVSE1M40	EVSE1M63
<b>Ladeleistung</b>	<b>14kW</b>	<b>22kW</b>	<b>28kW</b>	<b>43kW</b>
Einsatzbereich	privat Wandmontage	privat Wandmontage	privat / Mobil oder Wandmontage	privat Mobil / Wandmontage
Gehäuse	Kunststoff	eloxiertes Aluminium	eloxiertes Aluminium	eloxiertes Aluminium
Schutzart (Gehäuse)	IP 44 (54)	IP 44 (54)	IP 44 (54)	IP 44 (54)
Anschluss [mm <sup>2</sup> ] L1/L2/L3/N/PE	2.5 – 10	2.5 – 16	2.5 – 16	2.5 – 16
Temperaturbereich	-40 .. 60°C	-40 .. 60°C	-40 .. 60 °C	-40 .. 60°C
Relative Feuchte	bis 95%	bis 95%	bis 95%	bis 95%
Anschlussleistung [kW]	3.3 – 14.4	3.3 – 22.1	3.3 – 27.6	3.3 – 43.4
Systemspannung	100..400V 50/60Hz	100..400V 50/60Hz	100..400V 50/60Hz	100..400V 50/60Hz
Ladestrom 1-oder 3-phasig	1x8A-3x20A	1x8A-3x32A	1x8A-3x40A	1x8A-3x63A
Control Pilot / Proximity Kontakt	Typ1/2 Anschluss	● / ●	● / ●	● / ●
Ladefunktion IEC	Mode 3	Mode 1-3	Mode 1-3	Mode 1-3
Überstromerkennung	●	●	●	●
Schutzleiterüberwachung	-	●	●	●
Fehlerstrom Schutzschalter (FI)	Typ B: 30mA	Typ B: 30mA	Typ B: 30mA	Typ B: 30mA
Übertemperaturabschaltung	> 80°C	> 80°C	> 80°C	> 80 °C
Status LED	rot / grün / blau	rot / grün / blau	rot / grün / blau	rot / grün / blau
Beleuchteter Start/Stopp Taster	rot / grün	rot / grün	rot / grün	rot / grün
<b>Kommunikation</b>				
Ladetimer / Konfiguration	● / ● / -	● / ● / -	● / ● / ●	● / ● / ●
RS232/Bluetooth/CAN				
Stromzählerfunktion	●	●	●	●
Schnittstellen (Relaisausgang)	Alarm / -	Alarm / Belüftung	Alarm / Belüftung	Alarm / Belüftung
<b>Optionen</b>				
Bluetooth	●	●	●	im Standard enthalten
Schlüsselschalter		●	●	●
Z.E Ready 1.2	●	●	●	
Photovoltaik	●	●		
CAN Hardware / Datenlogger			●	im Standard enthalten
CAN Grid Management			●	●
<b>Bestellinformationen / Art. Nr.</b>				
vertikale Wandmontage: -V1	0005.0160.900x.0001	0005.0160.9004.0001	0005.0160.9008.0001	0005.0160.9011.0001
horizontale Wandmontage: -H1	-	0005.0160.9005.0001	0005.0160.9009.0001	0005.0160.9012.0001
Mobil -M1	-	-	0005.0160.9010.0001	0005.0160.9013.0001

## Abmessungen

Horizontale Wandmontage



Vertikale Wandmontage



## Fahrzeuge

Empfehlungen/Fahrzeugauswahl	EVSE1C20	EVSE1H32	EVSE1M40	EVSE1M63
Ladeleistung	14kW	22kW	28kW	43kW
Renault ZOE Batterie 22.0 kWh CHAMELEON® Charger	●*1	●*1	●*1 *2	●*2
Renault Fluence Batterie 22.0 kWh	●			
Renault Kangoo Batterie 22.0 kWh	●			
Nissan Leaf 2012 / 2013 Batterie 24kWh – 1 phasige Ladung 3.7kW	●	●	●*2	
Smart ED (3.7kW) Batterie 17.6 kWh – 1 phasige Ladung 3.7kW 3.7kW Ladegerät	●	●	●*2	
Smart ED (22kW) Batterie 17.6 kWh 22kW Ladegerät	●*1	●	●*2	
Tesla Model S (EU) Batterie 60 kWh Twin Charger 2x11kW	●	●	●*2	
Tesla Model S (EU) Batterie 85 kWh Twin Charger 2x11kW	●	●	●*2	
Tesla Roadster Batterie 53 kWh – 1 phasige Ladung	●*1	●*1	●*2	●*2
Volkswagen Golf blue emotion 2012 Batterie 26 kWh – 3ph 10kW	●	●	●*2	
Volkswagen eGolf 2014 Batterie 24 kWh – 3.7kW	●	●	●*2	
Volkswagen eUp 2014 Batterie 24 kWh – 3.7kW	●	●	●*2	
Chevrolet Volt / Opel Ampera Batterie 16 kWh – 1 phasige Ladung 3.7kW	●	●	●*2	



\*1 Die Ladestation ist kompatibel, die maximale mögliche Ladegeschwindigkeit des Fahrzeugs wird durch die Ladeleistung der EVSE1 begrenzt.

\*2 Mobile Ladestation verfügbar, mit CEE32 limitiert auf 22kW Ladeleistung. 28kW (43KW) Ladeleistung mit CEE63 auf Anfrage.

Bestes Preis / Leistungsverhältnis unter Berücksichtigung von Fahrzeugdaten und üblichen Anschlussmöglichkeiten.